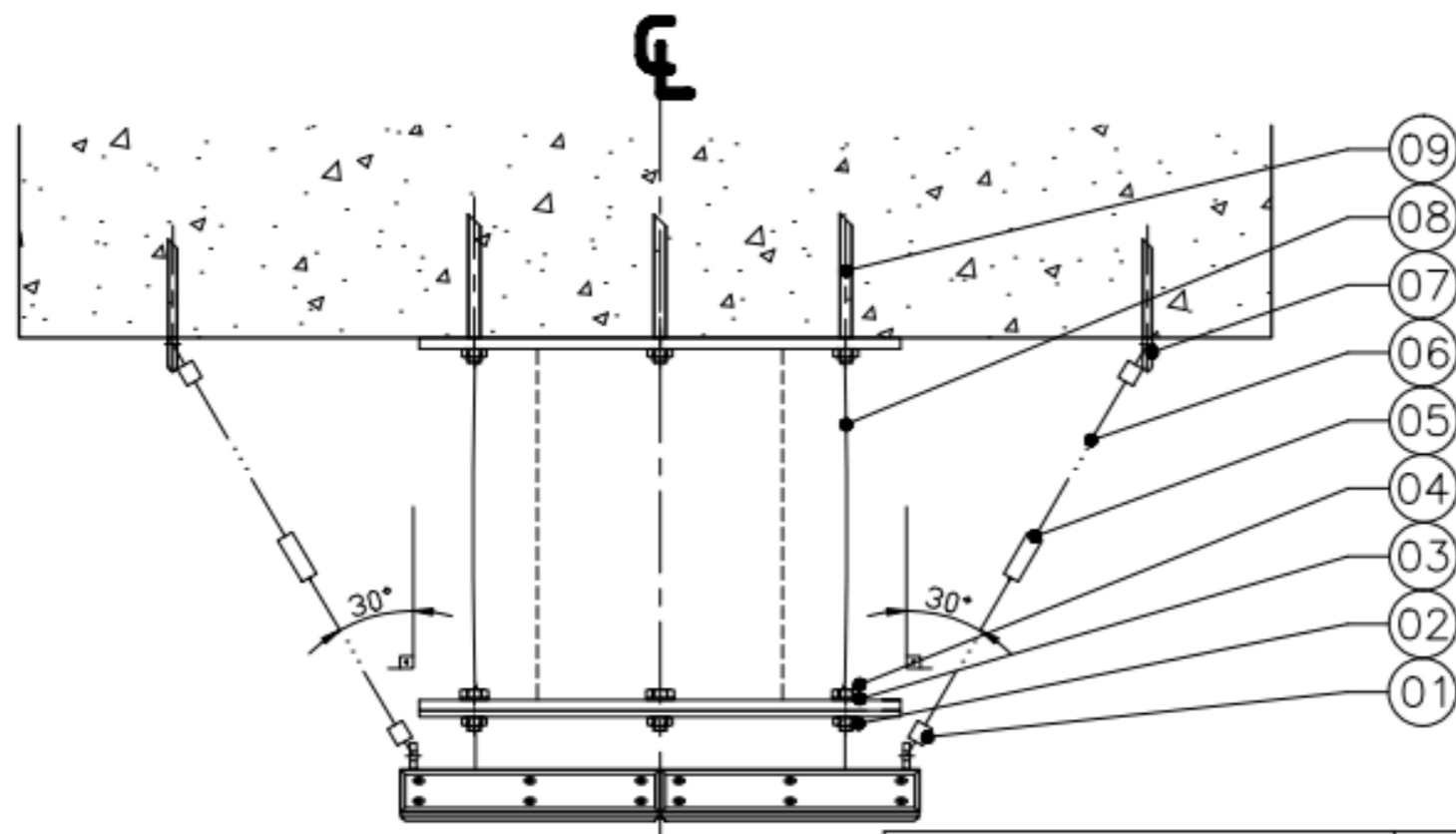


DETALHE "A"
ESC.: 1:15



| | | | | | | |
|-----|---|------|--------------|-------|-------|------------|
| 6 | CHUMBADOR DES. (CIEM-M-CCE508X580-4-0) | 09 | SAE 1045 | 11,0 | 22,0 | - |
| 1 | EL. BORRACHA DES. (CIEM-M-1450H-3-0) | 08 | BORRACHA | 2300 | 2300 | - |
| 2 | SUP. CORRENTE DES. (CIEM-M-SC381X580-4-0) | 07 | SAE 1045 | 11,0 | 22,0 | - |
| - | CORRENTE DES. (CIEM-M-CE32X96X118-4-0) | 06 | SAE 1045 | - | - | - |
| 2 | AJUSTADOR DES. (CIEM-M-AJ3175X343-3-0) | 05 | - | 12,0 | 12,0 | - |
| 6 | PARAFUSO DES. (CIEM-M-PASEX508X132-4-0) | 04 | A325 | 1,24 | 14,88 | - |
| 6 | ARRUELA DES. (CIEM-M-AR508-4-0) | 03 | A-994 | 1,24 | 14,88 | - |
| 12 | PORCA DES. (CIEM-M-PO508-4-0) | 02 | DIN 934-CL 8 | 1,24 | 14,88 | - |
| 4 | MANILHA DES. (CIEM-M-MR381-4-0) | 01 | SAE 1045 | 6,90 | 27,60 | - |
| QTD | DESCRIÇÃO | ITEM | MATERIAL | UNIT. | TOTAL | FABRICANTE |
| | | | | MASSA | Kg | |

FORNECEDOR :
OS N°-

CLIENTE : PORTO DE SÃO SEBASTIÃO
OBRA : PORTO DE SÃO SEBASTIÃO

| | | | | | |
|---------------|----------------|--------------|--------------------------|------------------|----------------|
| Desenhado por | Verificado por | Aprovado por | Tipo Desenho: ARRANJO | Data 11.05.11 | Escala 1:30 |
|---------------|----------------|--------------|--------------------------|------------------|----------------|

Título: ARRANJO GERAL DEFENSA MARÍTIMA
CILÍNDRICA AXIAL 1450H

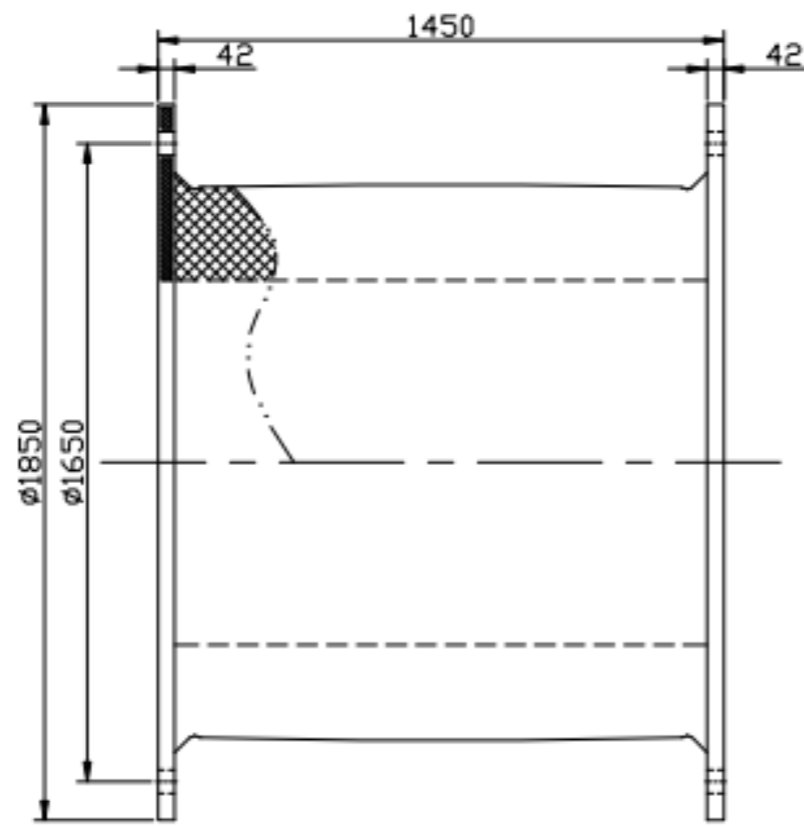
| | | | |
|---------|-----|-----------|--------------|
| Des. N° | 000 | Rev. 0 | Folha 1/1 |
|---------|-----|-----------|--------------|

ACABAMENTOS DE SUPERFÍCIE MSA S-06
DIN 3141

| | | | | |
|---------|-----|-----|--------|----------|
| ▽ | ▽▽ | ▽▽▽ | ▽▽▽▽ | ABNT |
| Ra 12.5 | 3.2 | 0.8 | 0.1 μm | NBR-8404 |
| Rz 100 | 25 | 6.3 | 1.0 μm | |

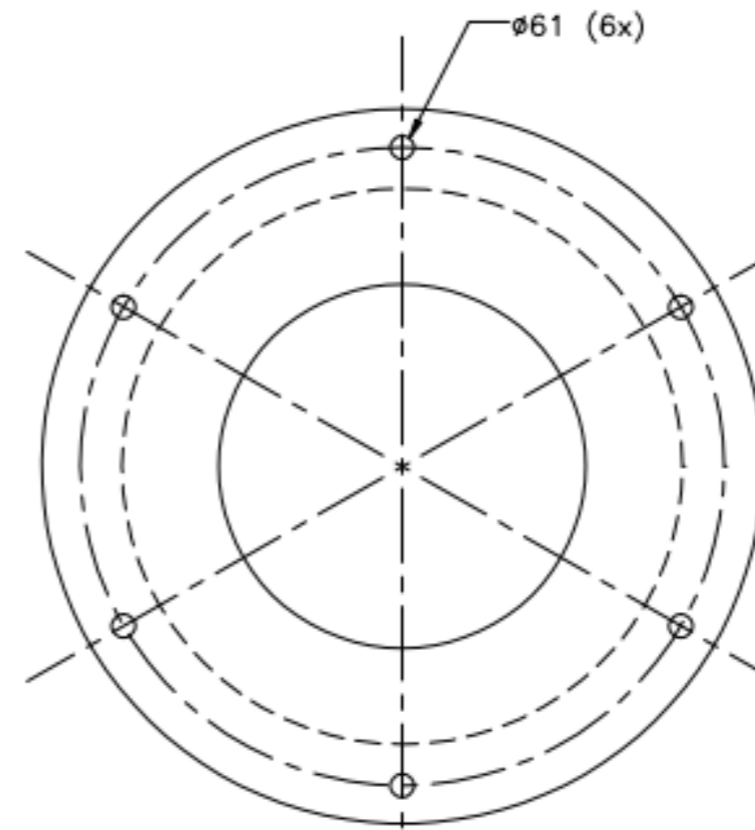


| N° | DESCRIÇÃO | FIRMA | OS | DES. | VER. | APROV./DATA |
|----------|-----------|-------|----|------|------|-------------|
| REVISÕES | | | | | | |



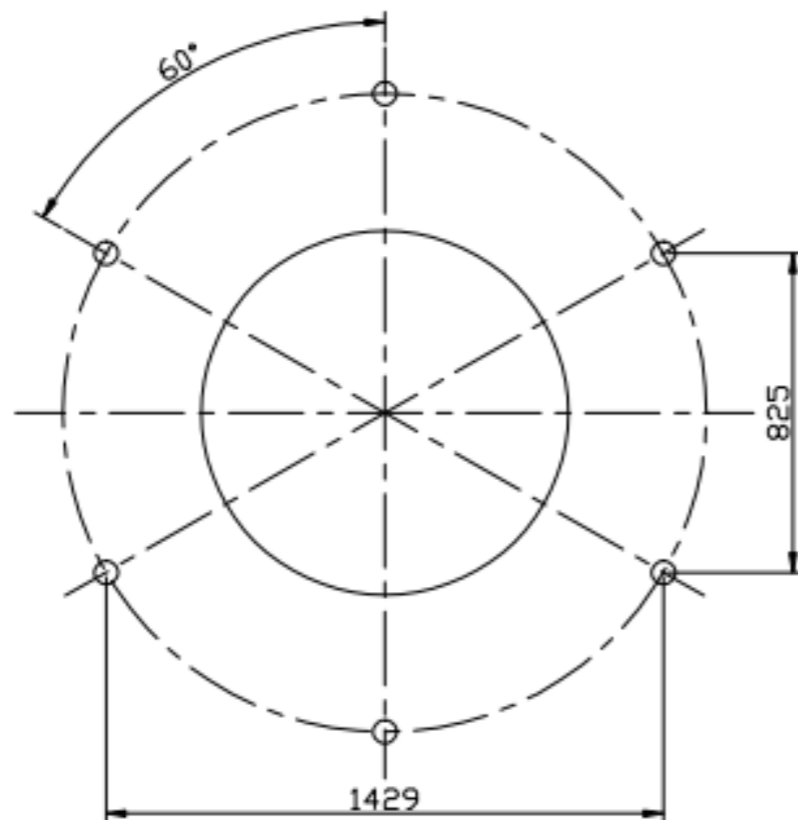
SUPERIOR

ESC.: 1:20



LATERAL

ESC.: 1:20



DISPOSIÇÃO FURAÇÃO

ESC.: 1:20

| | | | | | | |
|---------------|--------------------|--------------|---------------|----------|--------|------------|
| 01 | DEFENSA CILINDRICA | 01 | BORRACHA | 2300 | 230 | |
| QTD | DESCRIÇÃO | ITEM | MATERIAL | UNIT. | TOTAL | FABRICANTE |
| | | | | MASSA Kg | | |
| FORNECEDOR : | | | OS N°- | | | |
| CLIENTE : | | | OBRA : | | | |
| - | | | - | | | |
| Desenhado por | Verificado por | Aprovado por | Tipo Desenho: | Data | Escala | |
| | | | MECÂNICO | 05.05.11 | 1:20 | |

| | | | | | |
|------------------------------------|------|-----|-----|--------|----------|
| ACABAMENTOS DE SUPERFÍCIE MSA S-06 | | | | | |
| | ▽ | ▽ | ▽ | ▽ | DIN 3141 |
| | N10 | N8 | N6 | N4 | ABNT |
| Ra | 12.5 | 3.2 | 0.8 | 0.1 μm | NBR-6404 |
| Rz | 100 | 25 | 6.3 | 1.0 μm | |



Título: DEFENSA CILINDRICA AXIAL
MODELO1450H

Des. N°

Rev.
0

Folha
1/1

| N° | DESCRIÇÃO | FIRMA | OS | DES. | VER. | APROV./DATA |
|----------|-----------|-------|----|------|------|-------------|
| REVISÕES | | | | | | |